

# 庭院门智能电子锁

SMART ELECTRONIC LOCK FOR COURTYARD DOOR

## 用户手册 USER MANUAL

—— LD04系列 ——



指纹开锁



遥控开锁



感应卡开锁



钥匙开锁



门禁对讲



C级锁芯



制造商: 中山市志宇安防科技有限公司

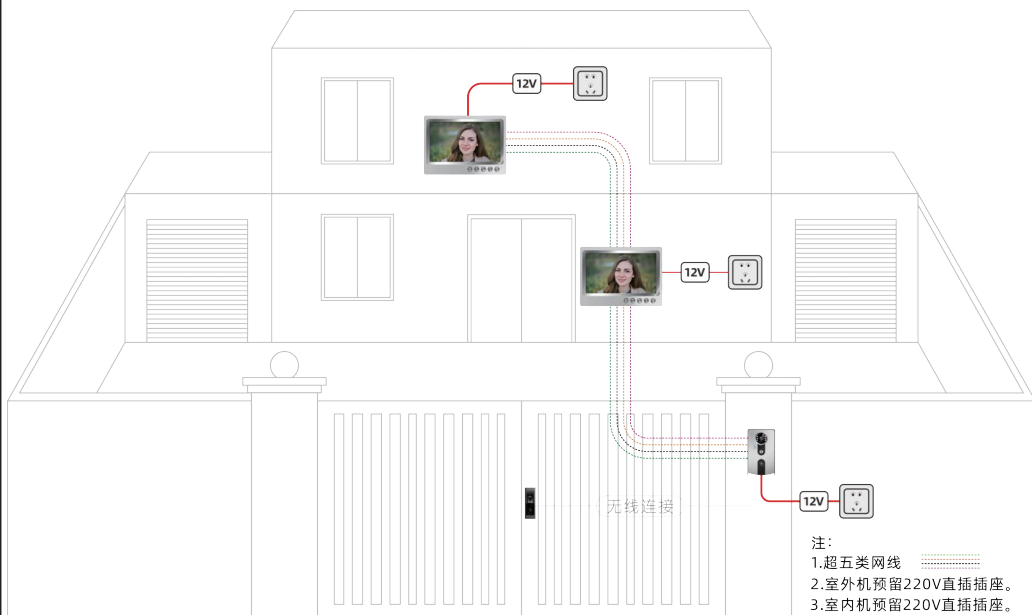
制造商地址: 广东省中山市小榄镇泰丰工业区泰华路7号

电 话: 400-6000162

注: 本说明书只作参考! 请与产品实物参照使用, 如产品资料在不断升级, 恕不另行通知。

使用前请务必详细阅读本用户手册

可视门禁线图:



LD04A



LD04B



可视门禁



## SUMMARY 概述

产品组成 ----- 2

安装轴视图 ----- 3

## INSTALL INSTRUCTIONS 安装说明

锁体换向说明 ----- 4

安装步骤 ----- 4

接线示意图 ----- 6

## FUNCTION OPERATIONS 功能与操作

恢复出厂设置 ----- 7

添加管理员信息 ----- 8

添加开锁信息 ----- 9

## APPENDIX 附录

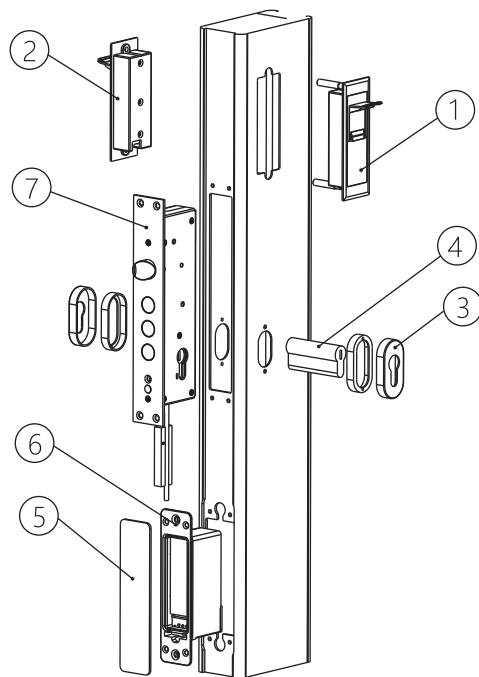
保修卡 ----- 11

1. 在安装前请仔细阅读本说明书，并按照规定进行安装，以保证锁具的使用性能；
2. 安装时，锁件的线头出口端朝下方，线插头标识相对，不得强行插入；
3. 锁具系高精密度产品，请防止铝屑残溅入，以免影响正常使用效果；
4. 装锁前请确认开门方向，如不符合时请按：“锁体换向说明”操作；
5. 不得私自拆卸锁件，如有拆卸行为，将自行承担后果，厂商不予以售后服务。

## ○ 产品配件

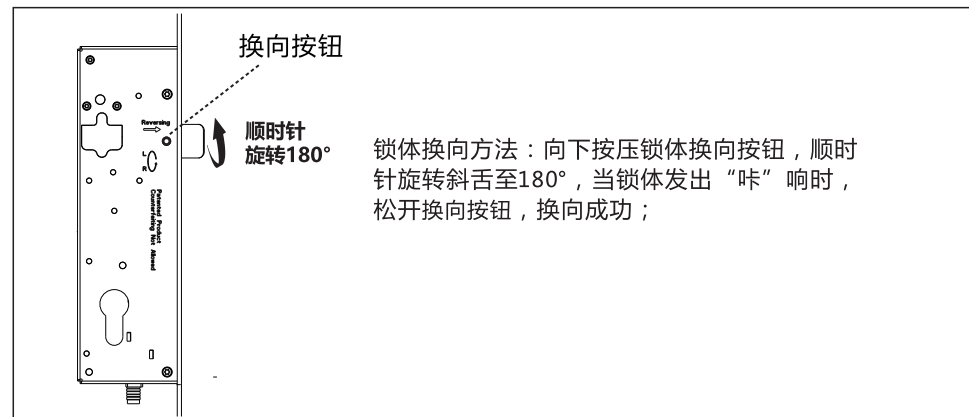
<p>1.前面板</p> 	<p>2.后面板</p> 	<p>3.锁芯</p> 	<p>4.电池盒1个</p> 	<p>5.工程钥匙</p> 
		<p>6.滴胶卡片3张</p> 	<p>7.蓝牙遥控1个</p> 	<p>8.锂电池1块</p> 
<p>9.扣盒扣片</p> 	<p>10.智能锁体</p>  <p>自动锁体</p>		<p>11.可视门禁 (选配)</p> 	<p>13.开门机(选配)</p> 

○ 安装轴视图//Installation diagram

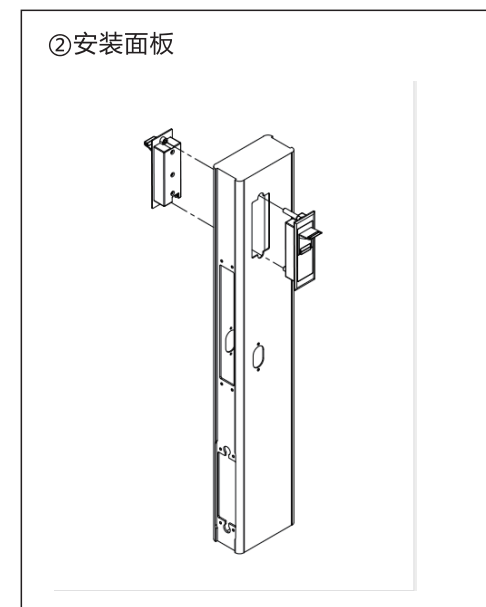
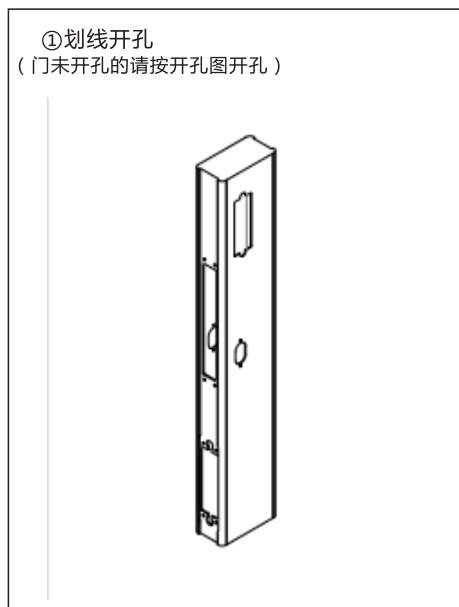


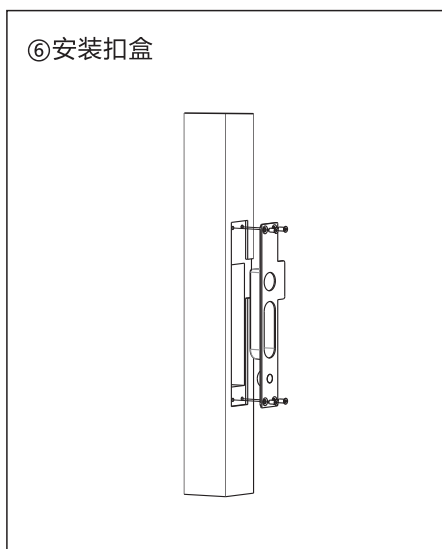
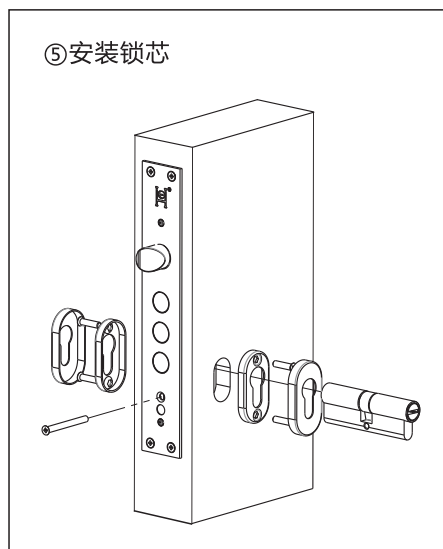
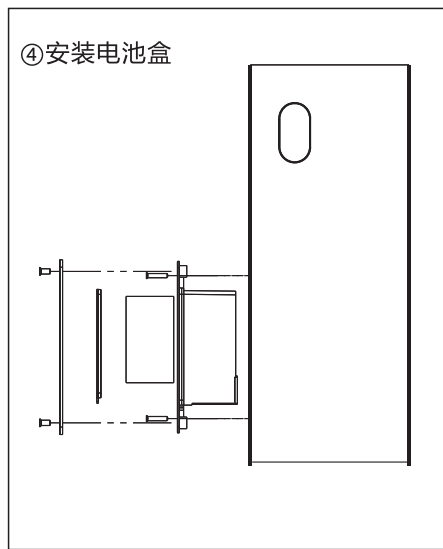
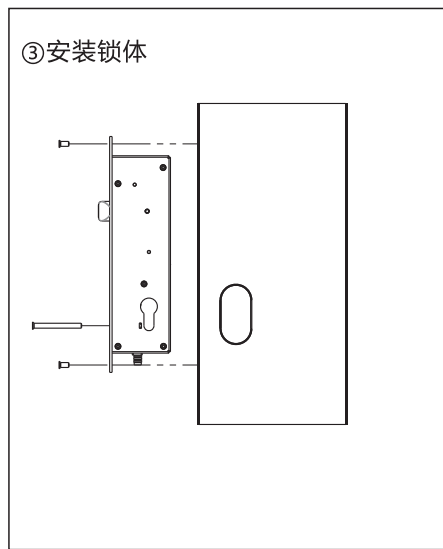
- ① 前面板
- ② 后面板
- ③ 锁芯盖
- ④ 锁芯
- ⑤ 电池盒盖片
- ⑥ 电池盒
- ⑦ 电子锁体

○ 锁体换向说明//Commutation Instructions

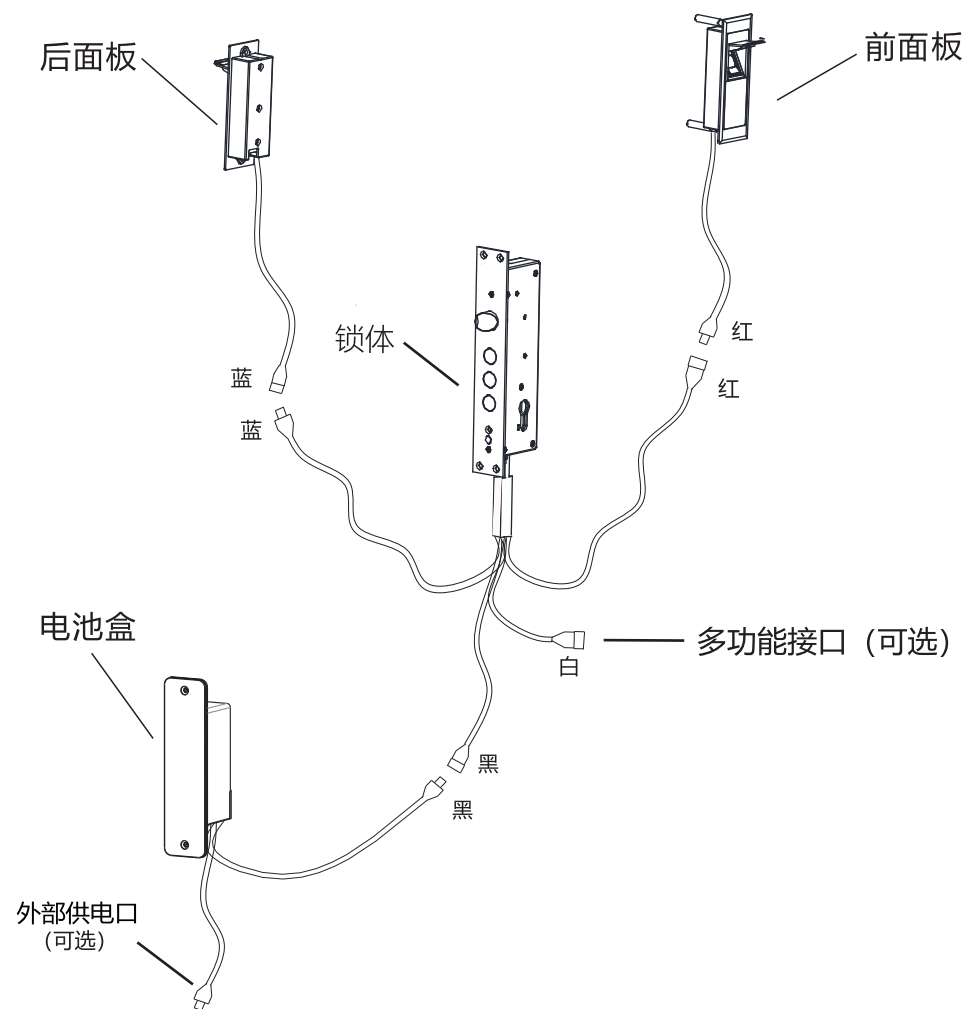


○ 安装步骤//Installation Steps





○ 接线示意图 // Connection diagram



固定后前面板，将前面板连接线与锁体对应识别的连接线相连，将后面板连接线与锁体对应识别的连接线相连，将电子锁体黑色接头连接线与电池盒黑色接头连接线相连。  
(多功能接口定义：红、黑线为门禁线；蓝、绿线为开门机线)



**注意**

前板和后板分别独立操作，初始状态任意指纹和卡片可开锁

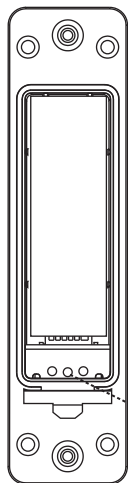
○ 功能设置说明 // Function setting description

**恢复出厂设置:**

按住对应的设置键5秒，使用手指触摸需要初始化的指纹头，则语音播报“初始化成功”

**设置键功能:**

- 1.短按进入设置;
- 2.长按5秒进行初始化;

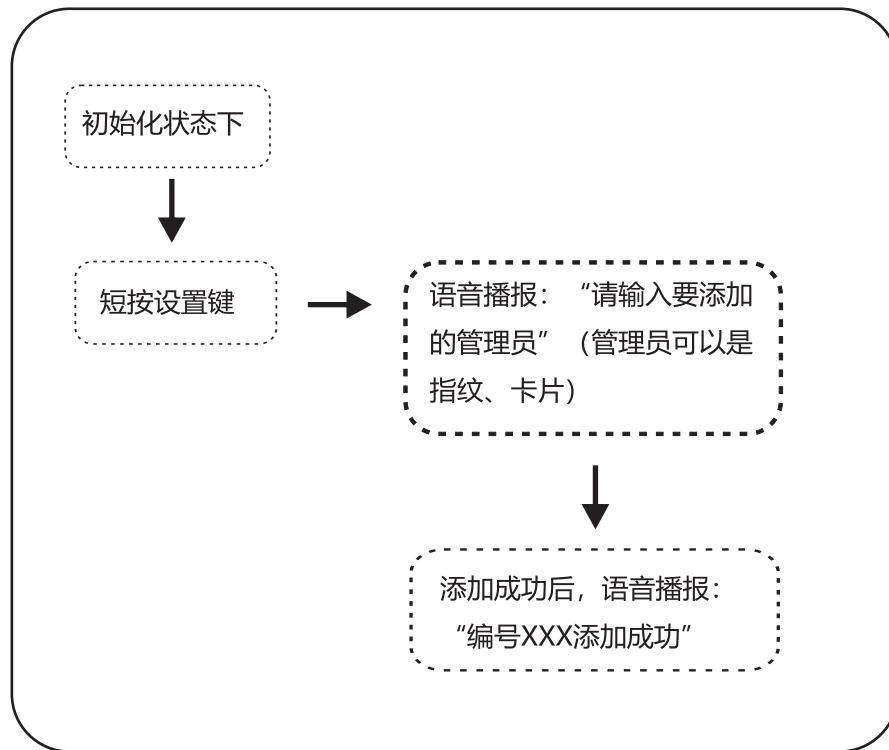


设置键



○ 功能设置说明 // Function setting description

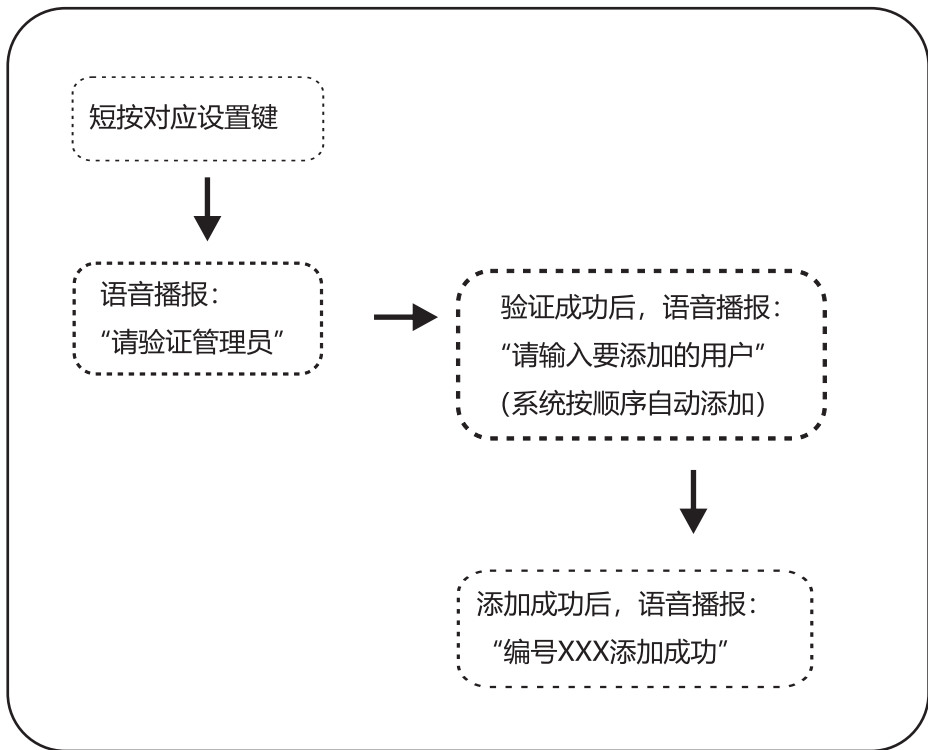
**添加管理员信息 (最多有三个管理员)**



★注: 若需要添加遥控, 则在前面板添加用户信息时, 按一下遥控器。

○ 功能设置说明 // Function setting description

添加用户信息



○ 产品优势和特点

- ★ 开锁为指纹+刷卡，同时方便老人小孩验证出入；
- ★ 带遥控开锁多种功能合理搭配，操作方式简单易记；
- ★ 出入门双面验证，更好保护财产安全；
- ★ 智能语音导航，人机互动，人性化操作；
- ★ IP68防浸水设计，门锁模块均经过防水、防潮、防霉、高低温、振动、老化等测试，适应户外恶劣环境；
- ★ 自动电机锁体，内置5大传感器，便于实时了解门锁状态；
- ★ 带开门机接口，开锁后，驱动自动开门机工作；
- ★ 锁体带门禁机输入接口，可另外接入门禁机控制；
- ★ 供电：5000mA锂电池+弱电（带防水保护）（可选）；

○ 产品应用

- ★ 居民住宅
- ★ 现代化办公室、写字楼、学校
- ★ 机关部门

○ 技术参数

电源供应	7.4V
典型静态电流	<65 微安（电池寿命可超过一年）
工作电流	<2A 毫安（含电机驱动）
开门指纹数量	<=100
开门卡片数量	<=300
开门遥控数量	<=12
分辨率：	500DPI
拒真率：	<=0.15%
认假率：	<=0.00004%
工作温度：	-10°C~60°C
相对湿度：	20%~93%

## 保修卡

### 产品保修卡

单位名称: \_\_\_\_\_

电话: \_\_\_\_\_

邮编: \_\_\_\_\_

地址: \_\_\_\_\_

传真: \_\_\_\_\_

邮箱: \_\_\_\_\_

#### 保修条例说明:

- 1、用户凭此卡联系售后服务部,在产品保修期间到本公司保修;
- 2、一年内免费更换在正常使用情况下损坏的锁具,若意外事故、错误操作或自行拆卸造成的产品损坏由用户自行负责。
- 3、本卡遗失不补发,保修期内请妥善保管,在需要保修服务时凭此卡保修;
- 4、产品从购买之日起负责一年包换,两年保修。

购买日期: \_\_\_\_\_年 \_\_\_\_月 \_\_\_\_日

保修日期: \_\_\_\_\_年 \_\_\_\_月 \_\_\_\_日至 \_\_\_\_\_年 \_\_\_\_月 \_\_\_\_日

经销单位: \_\_\_\_\_

### 产品合格证

检查结论: \_\_\_\_\_

检查员号: \_\_\_\_\_

检查日期: \_\_\_\_\_

#### 安装使用时请注意以下事项:

- 1、产品表面若有灰尘,请用软布轻轻抹掉即可,应避免与粗糙的物品摩擦或碰撞。
- 3、安装使用时,若有疑问请拨打电话与我厂联系。
- 4、在保修期内,请不要自行拆卸产品内部组件,一经自行拆卸,其承保权则自动失效。

## 一般说明

- 1、在安装设备或对产品进行任何维护工作之前,请仔细阅读说明。
- 2、所有的组装和连接程序必须遵照“良好操作规范”以及现行法律。请勿将本产品安装在爆炸性环境或大气中,或安装在有易燃烟雾/气体的环境中。
- 3、除非有足够的防护措施,否则不要将本产品安装在可能与水或大气介质接触的门上。
- 4、在对本产品进行任何安装或维护工作之前,请务必关闭电源并断开所有带电部件。在进行本手册中所述的安装或维护步骤时,请采取一切可能的预防措施以消除触电风险。
- 5、安装人员必须向用户提供所有这些说明和维护说明。
- 6、保留这些说明以供将来使用,并附上销售收据以便使保修生效。
- 7、可能会随时更改本使用说明书中所述产品的特性,恕不另行通知。

### 特别声明

保修不包括因以下原因造成的损坏:

- 1、疏忽、粗心或任何未在本说明中描述的方式进行使用。
- 2、在对门进行任何操作(例如,钻孔或焊接焊点、面板孔、结构孔等)之前缺少对锁的保护,这些操作会产生废料,而此类废料进入其机构之中会妨碍锁的正确运行。
- 3、以本说明中未描述的方式或由未经授权的人员进行维护。
- 4、使用非启行装配件/组件。
- 5、运输时没有必要的预防措施。以及任何不能归咎于制造缺陷的情况。工作温度: -20C 至 +55C,锂电池才能保证产品在指定温度范围内正确运行。如果接近或超过极端温度,电池性能可能会迅速下降,电子部件可能出现故障。如果温度极低,建议使用220/12伏变压器通过市电为设备供电。此外启行拒绝承担因未能遵守本文所述所有预防措施而导致的人身或财产损失的一切责任。